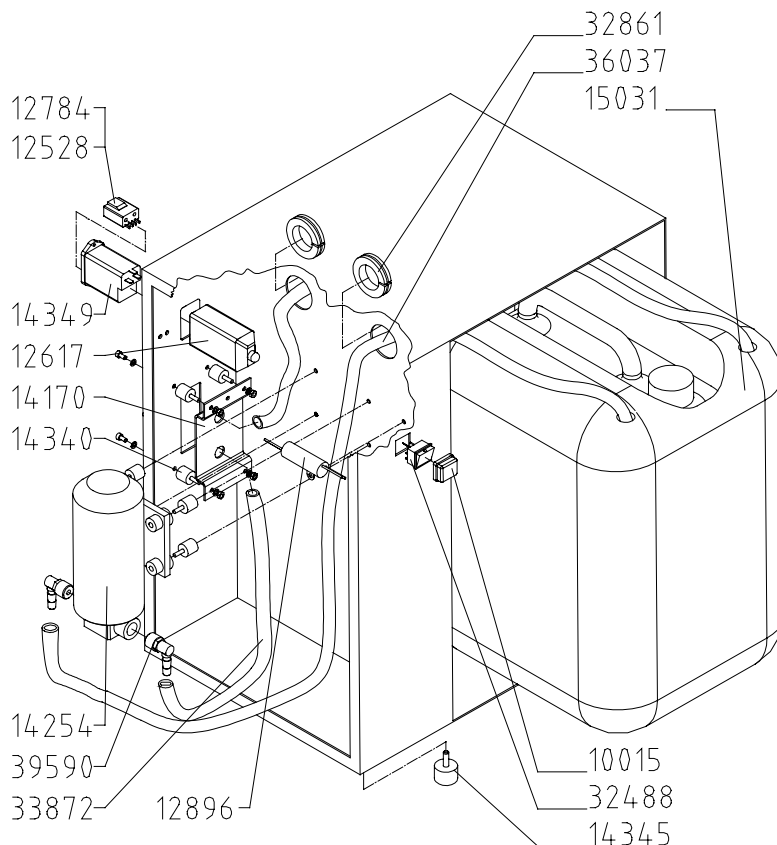


Umlaufaggregat

Dok.-Nr. 85776/01
 gültig ab Geräte-Nr./valid from serial No./
 valable à partir du No. de série/válido desde el n° de serie
300.00001

Fig. 1



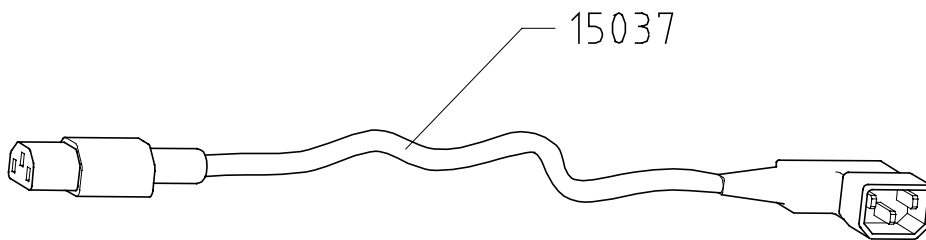
Bestell-Nr. Order No.	Ersatzteil-Bezeichnung	Spare part	Für Netzspannung For tension
10015	1 Schutzkappe für Wippschalter	1 Protective cap for rocker switch	alle / all
12528	1 Sicherungsschublade 6 x 32 (USA)	1 Fuse drawer 6 x 32 (USA)	alle / all
12617	1 Haube	1 Cover	alle / all
12784	1 Sicherungsschublade 5 x 20 (EU)	1 Fuse drawer 5 x 20 (EU)	alle / all
12896	1 Funkentstörfilter	1 EMC Filter	alle / all
15031	1 Kanister	1 Can	alle / all
14170	1 Schlauchdurchführung	1 Hose passage	alle / all
14254	1 Pumpe	1 Pump	alle / all
14340	1 Schwingmetall	1 Vibration mount	alle / all
14345	1 Gummifuß	1 Rubber base	alle / all
14349	1 Filterstecker	1 Filter plug	alle / all
32488	1 Wippschalter	1 Rocker switch	alle / all
32861	1 Moosgummi	1 Foam rubber	alle / all
33872	1 Siliconschlauch	1 Silicone tube	alle / all
36037	1 Siliconschlauch	1 Silicone tube	alle / all
39590	1 Schlauchnippel	1 Hose nipple	alle / all

- (D) Bei Ersatzteilbestellungen bitte Bestell-Nr., Menge und Geräte-Nr. angeben.
- (GB) When ordering spare parts please quote Order No., quantity and equipment serial No.
- (F) Si vous commander des pièces de rechange, veuillez indiquer la référence de l'article, la quantité de pièces et No. de série.
- (E) Al efectuar pedidos de piezas de recambio, se sirvan indicar el No. característico, la cantidad de cada pieza y No. de aparato.

Umlaufaggregat

Dok.-Nr. 85776/01
gültig ab Geräte-Nr./valid from serial No./
valable à partir du No. de série/válido desde el n° de serie
300.00001

Fig. 2



Bestell-Nr. Order No.	Ersatzteil-Bezeichnung	Spare part	Für Netzspannung For tension
15037 _____	1 Anschlußkabel _____	1 Connecting cable _____	alle / all

- Ⓓ Bei Ersatzteilbestellungen bitte Bestell-Nr., Menge und Geräte-Nr. angeben.
- ⒼⒷ When ordering spare parts please quote Order No., quantity and equipment serial No.
- Ⓕ Si vous commander des pièces de rechange, veuillez indiquer la référence de l'article, la quantité de pièces et No. de série.
- Ⓔ Al efectuar pedidos de piezas de recambio, se sirvan indicar el No. característico, la cantidad de cada pieza y No. de aparato.