

Paraflex

EL 85834/00

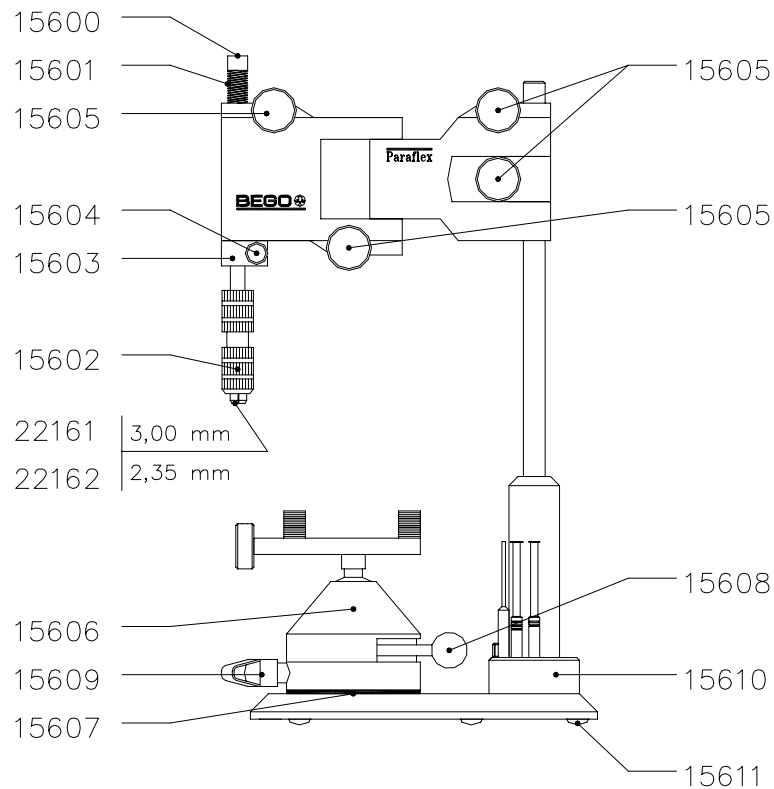


Fig. 1

Bestell-Nr. Order No.	Ersatzteil-Bezeichnung	Spare part
15600	1 Werkzeugaufnahme ohne Spannzange	1 Mounting tool without chuck
15601	1 Druckfeder	1 Compression spring
15602	1 Überwurfmutter	1 Cap screw
15603	1 Klemme komplett	1 Clip complete
15604	1 Rändelschraube, klein	1 Knurled screw, small
15605	1 Rändelschraube, groß	1 Knurled screw, large
15606	1 Modelltisch komplett	1 Model table complete
15607	1 Distanzscheibe für Modelltisch	1 Spacer disc for model table
15608	1 Kugelgriff	1 Ball end
15609	1 verstellbarer Klemmhebel	1 Adjustable clamping lever
15610	1 Werkzeugablage ohne Werkzeuge	1 Tool tray without tools
15611	1 Gerätefuß	1 Equipment base
22161	1 Spannzange Ø 3,00 mm	1 Chuck Ø 3.00 mm
22162	1 Spannzange Ø 2,35 mm	1 Chuck Ø 2.35 mm

Ⓓ Bei Ersatzteilbestellungen bitte Bestell-Nr., Menge und Geräte-Nr. angeben.

ⒼⒷ When ordering spare parts please quote Order No., quantity and equipment serial No.

Ⓕ Si vous commander des pièces de rechange, veuillez indiquer la référence de l'article, la quantité de pièces et No. de série.

Ⓔ Al efectuar pedidos de piezas de recambio, se sirvan indicar el No. característico, la cantidad de cada pieza y No. de aparato.