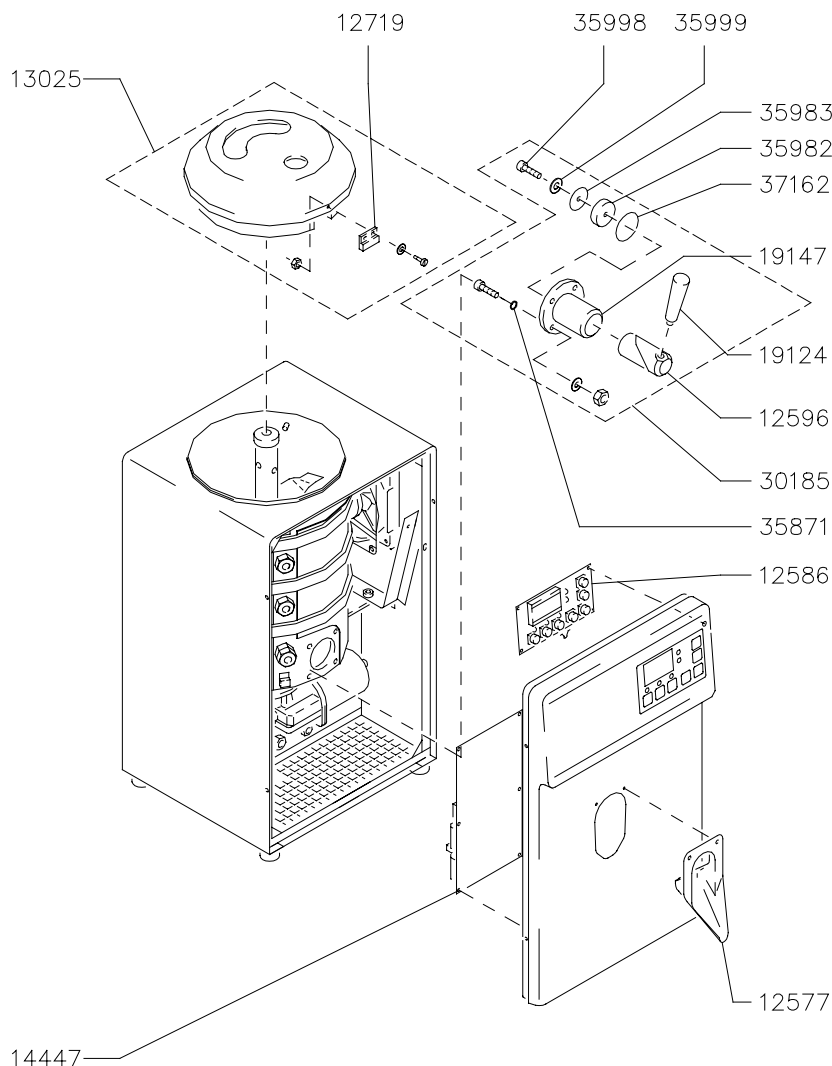


# Gelovit MP

Dok.-Nr. 85683/07

gültig ab Geräte-Nr./valid from serial No./  
valable à partir du No. de série/válido desde la serie No.  
**290.00685**



**Fig. 1**

Bestell-Nr. Order No.	Ersatzteil-Bezeichnung	Spare part	Für Netzspannung For tension
12577	1 Auslauf	1 Discharge plate	alle / all
12586	1 Anzeigeplatine	1 Display PCB	alle / all
12596	1 Drehschieber	1 Rotary - slide valve	alle / all
12719	1 Magnet	1 Magnet	alle / all
13025	1 Deckel kpl.	1 Cover cpl.	alle / all
14447	1 Steuerplatine	1 Control PCB	alle / all
19124	1 Kegelgriff	1 Handle	alle / all
19147	1 Ventilgehäuse	1 Valve housing	alle / all
30185	1 Ventil kpl.	1 Valve housing cpl. with rotary valve	alle / all
35871	1 O-Ring	1 O-ring	alle / all
35982	1 Gummidichtung	1 Rubber seal	alle / all
35983	1 Vorlegescheibe	1 Disc	alle / all
35998	1 Zylinderschraube	1 Sheese head screw	alle / all
35999	1 Federring	1 Spring ring	alle / all
37162	1 O-Ring	1 O-ring	alle / all

Bei Ersatzteilbestellungen bitte Bestell-Nr., Stückzahl und Geräte-Nr. angeben.

When ordering spare parts please quote Order No., quantity and equipment serial No.

Si vous commander des pièces de rechange, veuillez indiquer la référence de l'article, la quantité de pièces et No. de série.

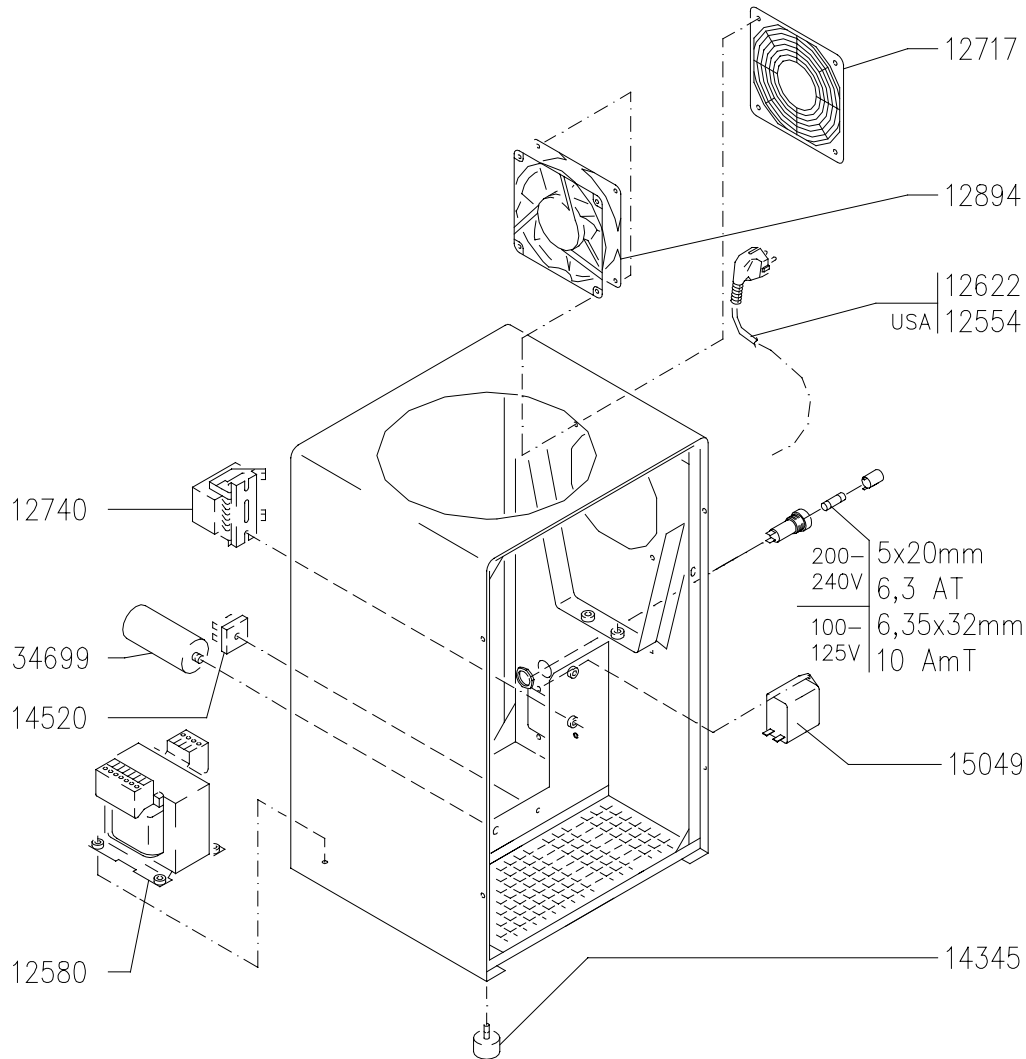
Al efectuar pedidos de piezas de recambio, se sirvan indicar el No. característico, la cantidad de cada pieza y No. de aparato.

# Gelovit MP

Dok.-Nr. 85683/07

gültig ab Geräte-Nr./valid from serial No./  
valable à partir du No. de série/válido desde la serie No.

**290.00685**



**Fig. 2**

Bestell-Nr. Order No.	Ersatzteil-Bezeichnung	Spare part	Für Netzspannung For tension
12554	1 Anschlußsnur mit Stecker	1 Connecting cable with plug	nur USA / only USA
12580	1 Transformator	1 Transformer	alle / all
12622	1 Anschlußsnur mit Stecker	1 Connecting cable with plug	alle (nicht USA)/all (not USA)
12717	1 Schutzgitter	1 Protective grid	alle / all
12740	1 Klemmleiste	1 Terminal strip	alle / all
12894	1 Axiallüfter	1 Fan	alle / all
14345	1 Gummifuß	1 Rubber foot	alle / all
14520	1 Brückengleichrichter	1 Bridge rectifier	alle / all
15049	1 Gerätestecker mit Filter	1 Equipment socket with filter	alle / all
34699	1 Kondensator	1 Capacitor	alle / all

Bei Ersatzteilbestellungen bitte Bestell-Nr., Stückzahl und Geräte-Nr. angeben.

When ordering spare parts please quote Order No., quantity and equipment serial No.

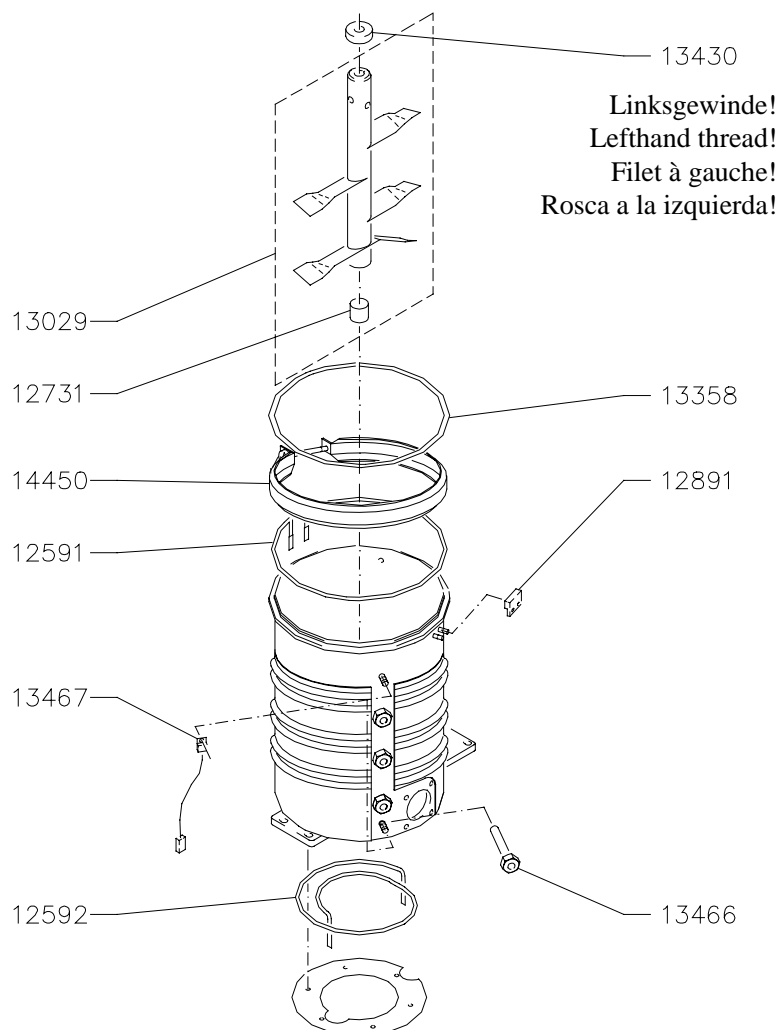
Si vous commander des pièces de rechange, veuillez indiquer la référence de l'article, la quantité de pièces et No. de série.

Al efectuar pedidos de piezas de recambio, se sirvan indicar el No. característico, la cantidad de cada pieza y No. de aparato.

# Gelovit MP

Dok.-Nr. 85683/07

gültig ab Geräte-Nr./valid from serial No./  
valable à partir du No. de série/válido desde la serie No.  
**290.00685**



**Fig. 3**

Bestell-Nr. Order No.	Ersatzteil-Bezeichnung	Spare part	Für Netzspannung For tension
12591	1 Rohrheizkörper - Mantel	1 Heating element	alle / all
12592	1 Rohrheizkörper - Boden	1 Heating element	alle / all
12731	1 Lagerbuchse	1 Bearing bushing	alle / all
12891	1 Magnetschalter	1 Magnet switch	alle / all
13029	1 Rührwerk	1 Stirrer	alle / all
13358	1 Moosgummi	1 Foam rubber	alle / all
13430	1 Rändelmutter	1 Nut	alle / all
13466	1 Temperaturfühler	1 Temp. feeler	alle / all
13467	1 Temperaturfühler	1 Temp. feeler	alle / all
14450	1 Schelle	1 Clip	alle / all

Bei Ersatzteilbestellungen bitte Bestell-Nr., Stückzahl und Geräte-Nr. angeben.

When ordering spare parts please quote Order No., quantity and equipment serial No.

Si vous commander des pièces de rechange, veuillez indiquer la référence de l'article, la quantité de pièces et No. de série.

Al efectuar pedidos de piezas de recambio, se sirvan indicar el No. característico, la cantidad de cada pieza y No. de aparato.

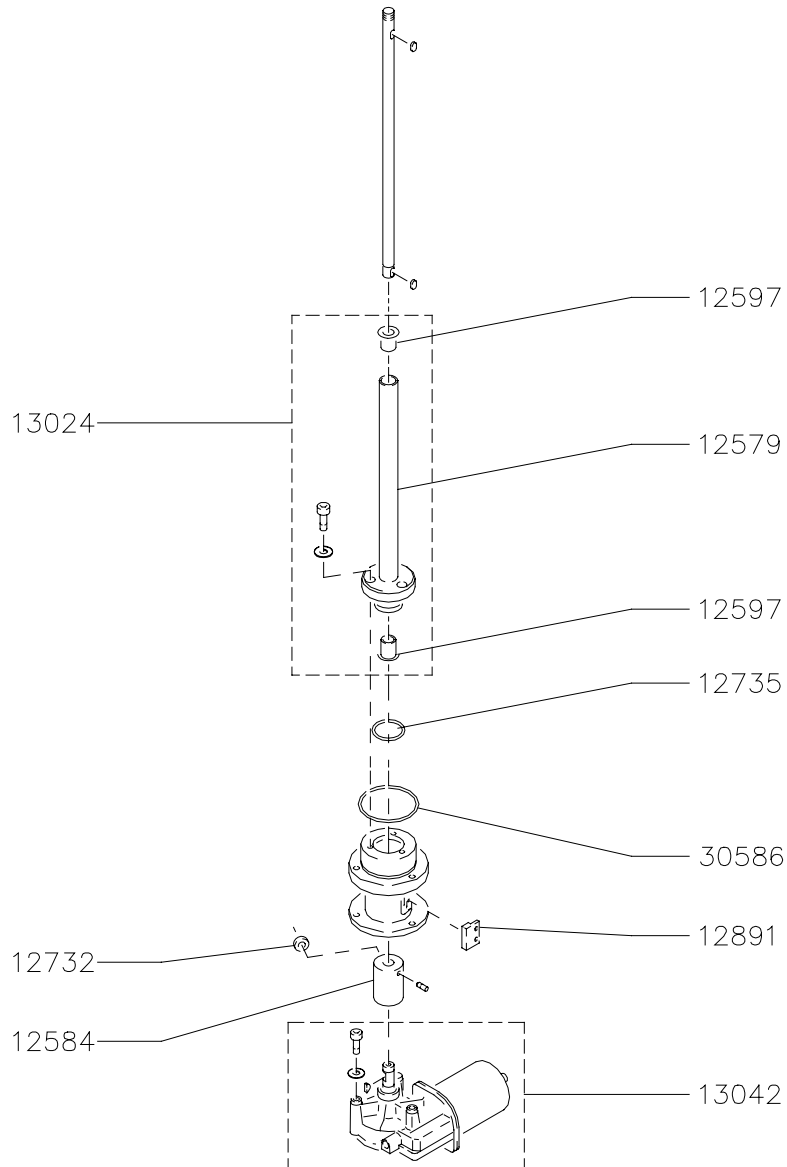
# Gelovit MP

Dok.-Nr. 85683/07

gültig ab Geräte-Nr./valid from serial No./  
valable à partir du No. de série/válido desde la serie No.

**290.00685**

**Fig. 4**



Bestell-Nr. Order No.	Ersatzteil-Bezeichnung	Spare part	Für Netzspannung For tension
12579	1 Führungsrohr	1 Tubular guide	alle / all
12584	1 Kupplung	1 Coupling	alle / all
12597	1 Lagerbuchse	1 Bearing bushing	alle / all
12732	1 Magnet	1 Magnet	alle / all
12735	1 O-Ring	1 O-ring	alle / all
12891	1 Magnetschalter	1 Magnet switch	alle / all
13024	1 Führungsrohr mit Lagerbuchse	1 Tubular guide and bearing bushing	alle / all
13042	1 Motor	1 Motor	alle / all
30586	1 O-Ring	1 O-ring	alle / all

Bei Ersatzteilbestellungen bitte Bestell-Nr., Stückzahl und Geräte-Nr. angeben.

When ordering spare parts please quote Order No., quantity and equipment serial No.

Si vous commander des pièces de rechange, veuillez indiquer la référence de l'article, la quantité de pièces et No. de série.

Al efectuar pedidos de piezas de recambio, se sirvan indicar el No. característico, la cantidad de cada pieza y No. de aparato.