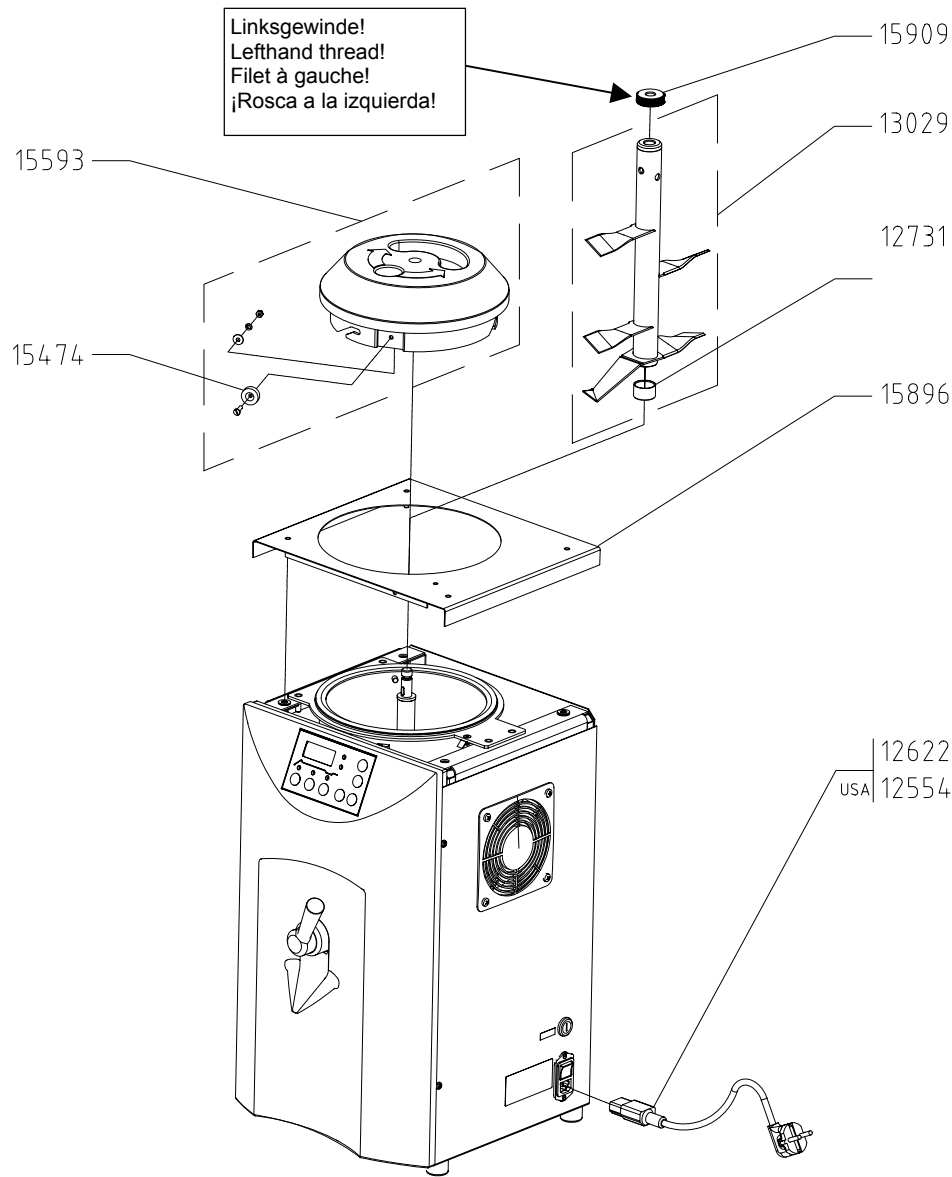


# Gelovit 200

Dok.-Nr. 85850/01

gültig ab Geräte-Nr./valid from serial No./  
valable à partir du No. de série/válido desde la serie No.  
**313.00003**



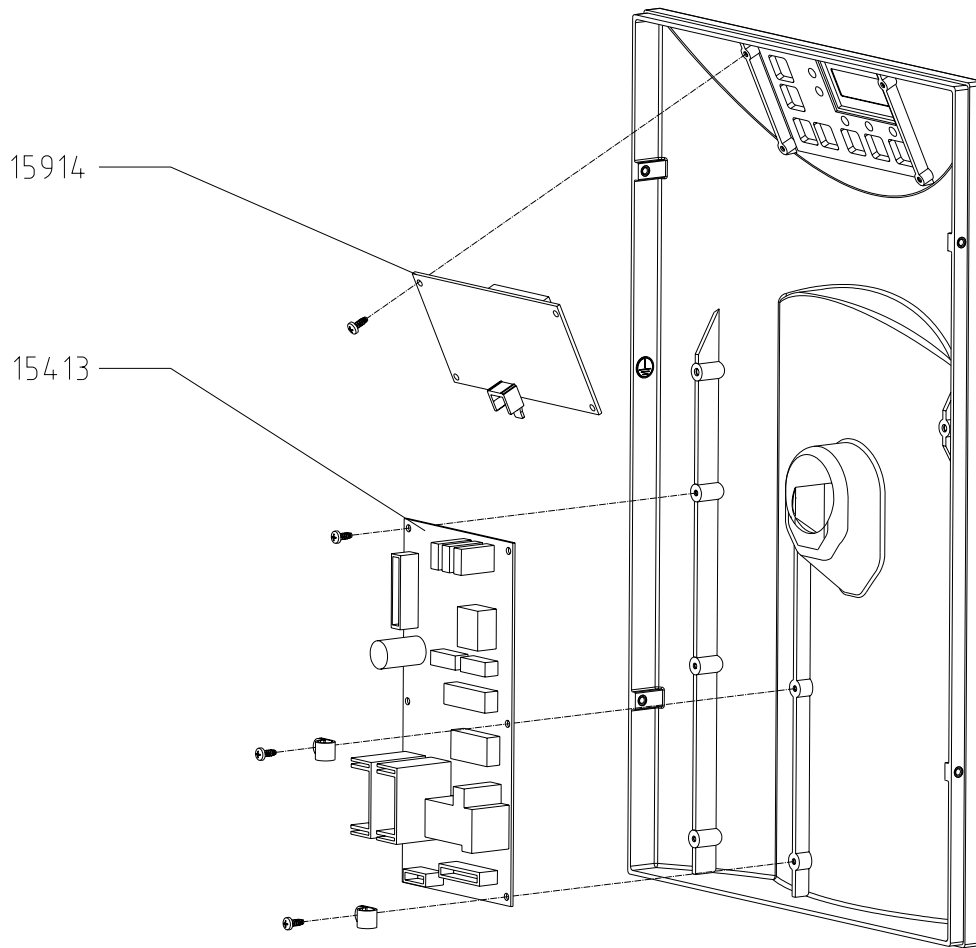
**Fig. 1**

Bestell-Nr. Order No.	Ersatzteil-Bezeichnung	Spare part	Für Netzspannung For tension
12554	1 Anschlusschnur mit Stecker	1 Connecting cable with plug	nur USA / only USA
12622	1 Anschlusschnur mit Stecker	1 Connecting cable with plug	alle (nicht USA) / all (not USA)
12731	1 Lagerbuchse	1 Bearing bushing	alle / all
13029	1 Rührwerk	1 Stirrer	alle / all
15909	1 Rändelmutter	1 Nut	alle / all
15896	1 Gehäuse-Abdeckung	1 Cover	alle / all
15474	1 Magnet	1 Magnet	alle / all
15593	1 Deckel kpl.	1 Cover cpl.	alle / all

- (D)** Bei Ersatzteilbestellungen bitte Bestell-Nr., Stückzahl und Geräte-Nr. angeben.
- (GB)** When ordering spare parts please quote Order No., quantity and equipment serial No.
- (F)** Si vous commander des pièces de rechange, veuillez indiquer la référence de l'article, la quantité de pièces et No. de série.
- (E)** Al efectuar pedidos de piezas de recambio, se sirvan indicar el No. característico, la cantidad de cada pieza y No. de aparato.

**Gelovit 200**  
Dok.-Nr. 85850/01

gültig ab Geräte-Nr./valid from serial No./  
valable à partir du No. de série/válido desde la serie No.  
**313.00003**



**Fig. 2**

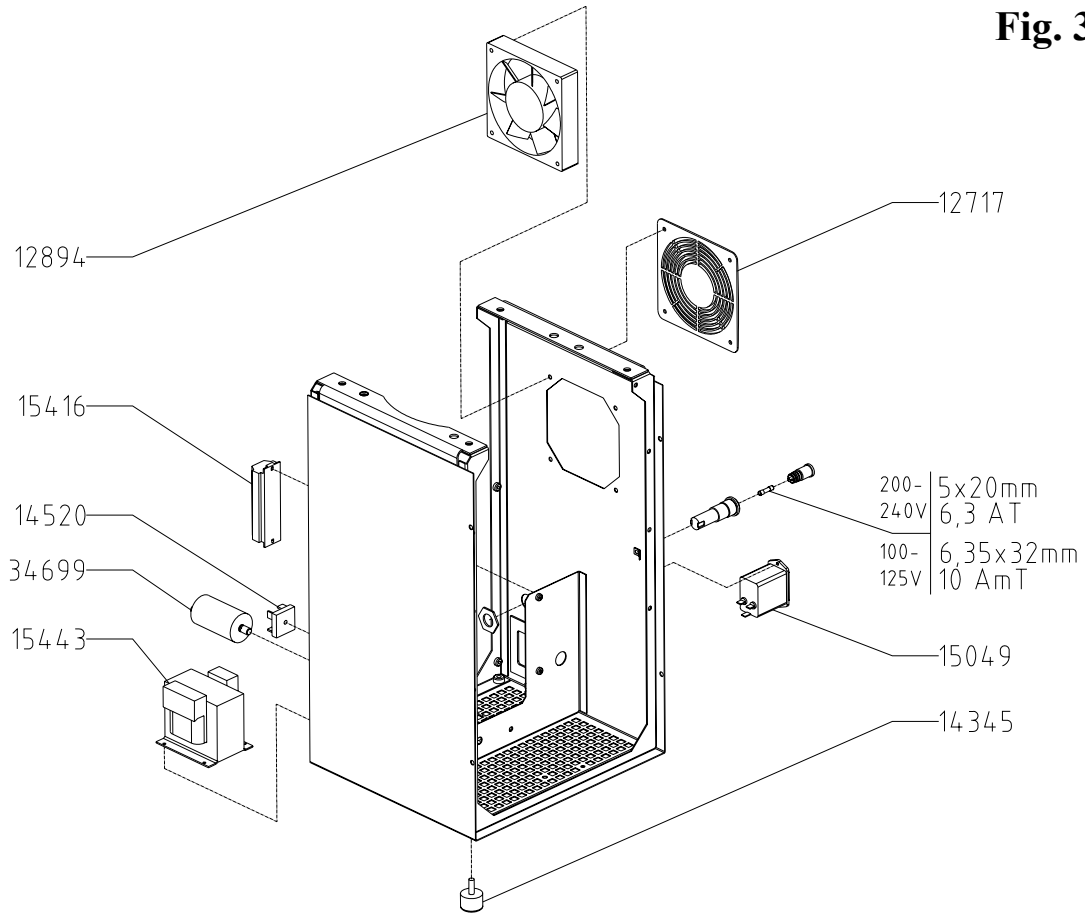
Bestell-Nr. Order No.	Ersatzteil-Bezeichnung	Spare part	Für Netzspannung For tension
15413	1 Steuerplatine	1 Control PCB	alle / all
15914	1 Anzeigeplatine	1 Display PCB	alle / all

- (D)** Bei Ersatzteilbestellungen bitte Bestell-Nr., Stückzahl und Geräte-Nr. angeben.
- (GB)** When ordering spare parts please quote Order No., quantity and equipment serial No.
- (F)** Si vous commander des pièces de rechange, veuillez indiquer la référence de l'article, la quantité de pièces et No. de série.
- (E)** Al efectuar pedidos de piezas de recambio, se sirvan indicar el No. característico, la cantidad de cada pieza y No. de aparato.

**Gelovit 200**  
Dok.-Nr. 85850/01

gültig ab Geräte-Nr./valid from serial No./  
valable à partir du No. de série/válido desde la serie No.  
**313.00003**

**Fig. 3**



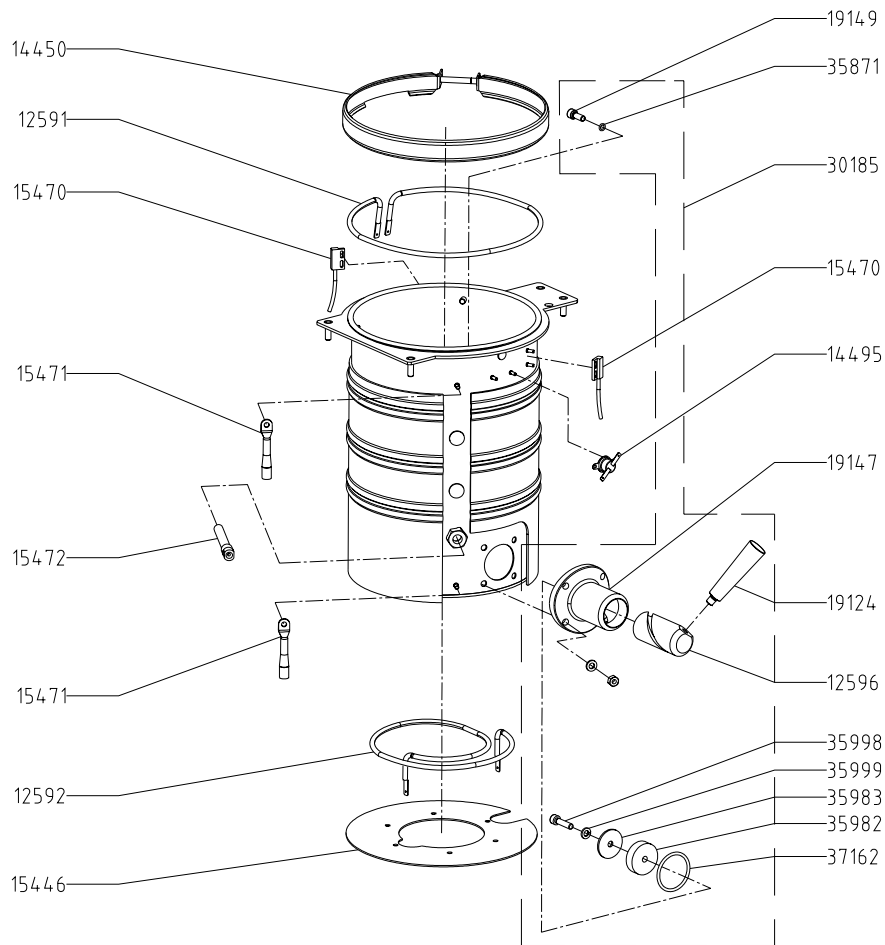
Bestell-Nr. Order No.	Ersatzteil-Bezeichnung	Spare part	Für Netzspannung For tension
12717	1 Schutzgitter	1 Protective grid	alle / all
12894	1 Axiallüfter	1 Fan	alle / all
14345	1 Gummifuß	1 Rubber foot	alle / all
14520	1 Brückengleichrichter	1 Bridge rectifier	alle / all
15049	1 Gerätestecker mit Filter	1 Equipment socket with filter	alle / all
15416	1 Klemmenleiste	1 Strip terminal	alle / all
15443	1 Trafo	1 Transformer	alle / all
34699	1 Kondensator	1 Capacitor	alle / all

- (D)** Bei Ersatzteilbestellungen bitte Bestell-Nr., Stückzahl und Geräte-Nr. angeben.  
**(GB)** When ordering spare parts please quote Order No., quantity and equipment serial No.  
**(F)** Si vous commander des pièces de rechange, veuillez indiquer la référence de l'article, la quantité de pièces et No. de série.  
**(E)** Al efectuar pedidos de piezas de recambio, se sirvan indicar el No. característico, la cantidad de cada pieza y No. de aparato.

# Gelovit 200

Dok.-Nr. 85850/01

gültig ab Geräte-Nr./valid from serial No./  
valable à partir du No. de série/válido desde la serie No.  
**313.00003**



**Fig. 4**

Bestell-Nr. Order No.	Ersatzteil-Bezeichnung	Spare part	Für Netzspannung For tension
12591	1 Rohrheizkörper-Mantel	1 Heating element	alle / all
12592	1 Rohrheizkörper-Boden	1 Heating element	alle / all
12596	1 Drehschieber	1 Rotary-slide valve	alle / all
14450	1 Schelle	1 Clip	alle / all
14495	1 Temperaturbegrenzer	1 Temperature limiter	alle / all
15446	1 Halteblech	1 Retaining plate	alle / all
15470	1 Reed-Schalter mit Kabel	1 Reed switch with cable	alle / all
15471	1 Temperatursensor (Schelle)	1 Temperatur sensor (clip)	alle / all
15472	1 Temperatursensor (Rohr)	1 Temperature sensor (tube)	alle / all
19124	1 Kegelgriff	1 Handle	alle / all
19147	1 Ventilgehäuse	1 Valve housing	alle / all
19149	1 Dichtschraube	1 sealing screw	alle / all
30185	1 Ventil komplett	1 Valve housing cpl. with rotary valve	alle / all
35871	1 O-Ring	1 O-ring	alle / all
35982	1 Gummidichtung	1 Rubber seal	alle / all
35983	1 Vorlegescheibe	1 Disc	alle / all
35998	1 Zylinderschraube	1 Sheese head screw	alle / all
35999	1 Federring	1 Spring ring	alle / all
37162	1 O-Ring	1 O-ring	alle / all

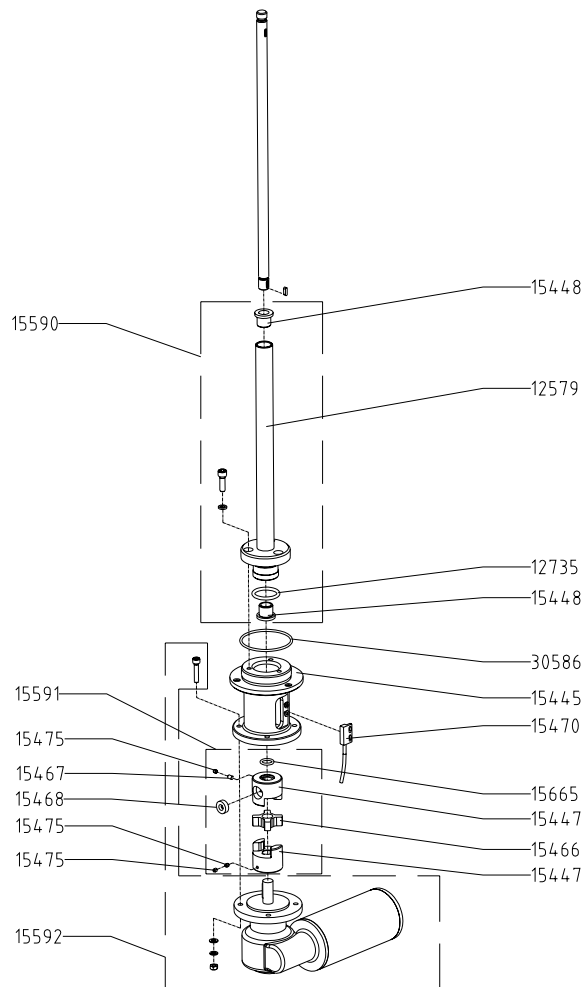
- (D)** Bei Ersatzteilbestellungen bitte Bestell-Nr., Stückzahl und Geräte-Nr. angeben.
- (GB)** When ordering spare parts please quote Order No., quantity and equipment serial No.
- (F)** Si vous commander des pièces de rechange, veuillez indiquer la référence de l'article, la quantité de pièces et No. de série.
- (E)** Al efectuar pedidos de piezas de recambio, se sirvan indicar el No. característico, la cantidad de cada pieza y No. de aparato.

# Gelovit 200

Dok.-Nr. 85850/01

gültig ab Geräte-Nr./valid from serial No./  
valable à partir du No. de série/válido desde la serie No.  
**313.00003**

**Fig. 5**



Bestell-Nr. Order No.	Ersatzteil-Bezeichnung	Spare part	Für Netzspannung For tension
12579	1 Führungsrohr	1 Guide tube	alle / all
12735	1 O-Ring	1 O-ring	alle / all
15445	1 Getriebeaufnahme	1 Gear mounting	alle / all
15447	1 Kupplungsnabe	1 Coupling hub	alle / all
15448	1 Lagerbuchse	1 Bearing bushing	alle / all
15466	1 Kupplungsscheibe	1 Coupling disc	alle / all
15467	1 Gewindestift	1 Grub screw	alle / all
15468	1 Magnet	1 Magnet	alle / all
15470	1 Reed-Schalter mit Kabel	1 Reed switch with cable	alle / all
15475	1 Gewindestift	1 Grub screw	alle / all
15590	1 Führungsrohr mit Lagerbuchse	1 Guide tube with bearing bush	alle / all
15591	1 Kupplungseinheit	1 Coupling unit	alle / all
15592	1 Motor komplett	1 Motor complete	alle / all
30586	1 O-Ring	1 O-ring	alle / all

- (D)** Bei Ersatzteilbestellungen bitte Bestell-Nr., Stückzahl und Geräte-Nr. angeben.
- (GB)** When ordering spare parts please quote Order No., quantity and equipment serial No.
- (F)** Si vous commander des pièces de rechange, veuillez indiquer la référence de l'article, la quantité de pièces et No. de série.
- (E)** Al efectuar pedidos de piezas de recambio, se sirvan indicar el No. característico, la cantidad de cada pieza y No. de aparato.