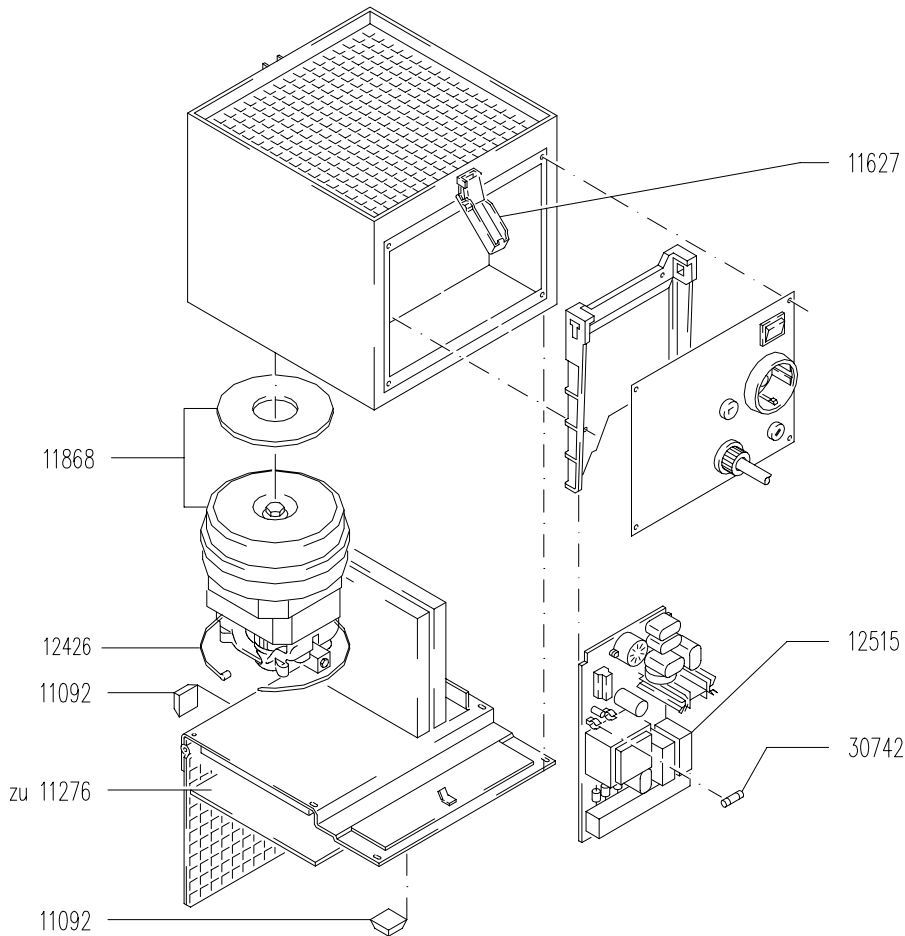


# FILTERMODUL

Dok.-Nr. 85607/07

gültig ab Geräte-Nr./valid from serial No./  
valable à partir du No. de série/válido desde la serie No.  
**260.01714**

**Fig. 1**



Bestell-Nr. Order No.	Ersatzteil-Bezeichnung	Spare part	Für Netzspannung For tension 200 .... 230 V
--------------------------	------------------------	------------	---

11092	1 Gehäusefuß	1 housing base	
11627	1 Spannverschluß	1 Tightening clasp	
11868	1 Gebläse 230 V	1 Fan 230 V	
12426	1 Schelle	1 clamp	
12515	1 Steuerplatine 230 V	1 Control pcb 230 V	
0742	1 Sicherung	1 Fuse	

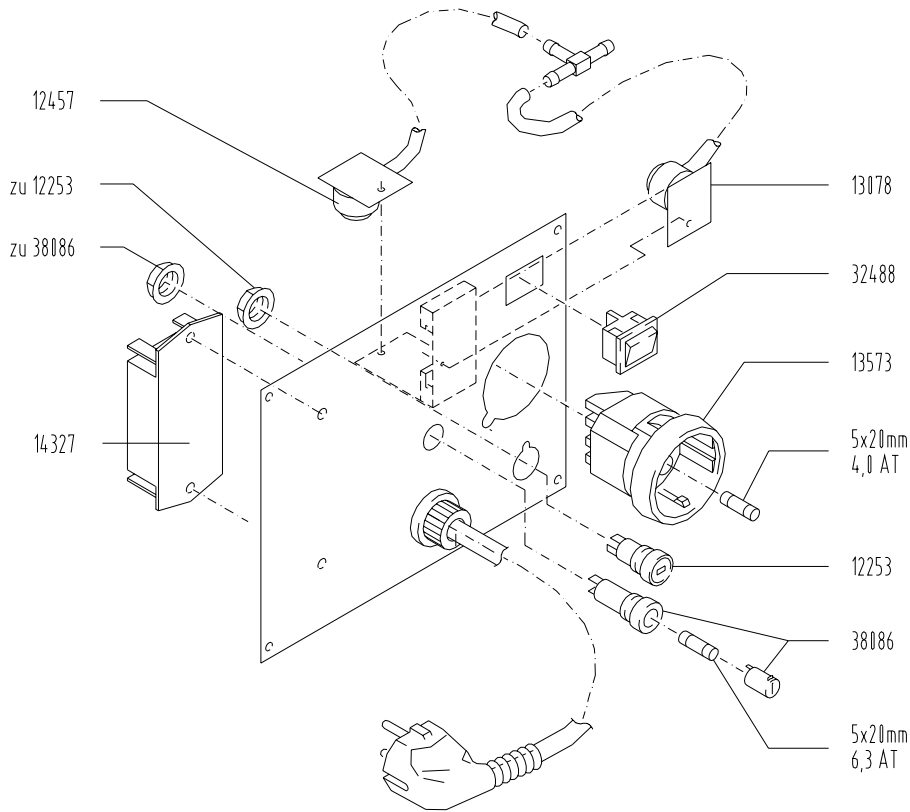
- (D)** Bei Ersatzteilbestellungen bitte Bestell-Nr., Menge und Geräte-Nr. angeben.
- (GB)** When ordering spare parts please quote Order No., quantity and equipment serial No.
- (F)** Si vous commander des pièces de rechange, veuillez indiquer la référence de l'article, la quantité de pièces et No. de série.
- (E)** Al efectuar pedidos de piezas de recambio, se sirvan indicar el No. característico, la cantidad de cada pieza y No. de aparato.

# FILTERMODUL

Dok.-Nr. 85607/07

gültig ab Geräte-Nr./valid from serial No./  
valable à partir du No. de série/válido desde la serie No.  
**260.01714**

**Fig. 2**



Bestell-Nr. Order No.	Ersatzteil-Bezeichnung	Spare part	Für Netzspannung For tension 200 .... 230 V
--------------------------	------------------------	------------	---

12253	1 Frequenzschalter, komplett	1 Frequency switch, complete	
12457	1 Sensor, komplett	1 Sensor, complete	
13078	1 Sensor	1 Sensor	
13573	1 Steckdose	1 Socket	
14327	1 Netzfilter	1 Mains filter	
32488	1 Wippenschalter	1 Rocker switch	
38086	1 Sicherungshalter, komplett	1 Fuse carrier, complete	

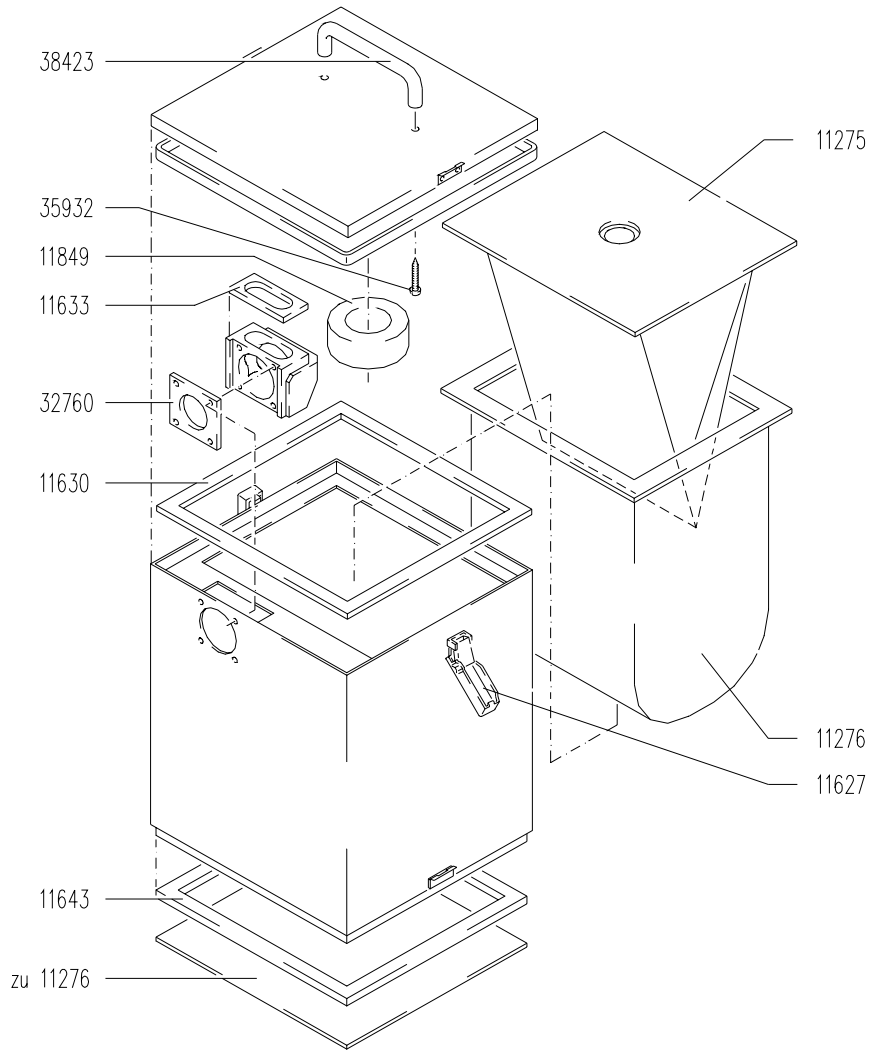
- (D)** Bei Ersatzteilbestellungen bitte Bestell-Nr., Menge und Geräte-Nr. angeben.
- (GB)** When ordering spare parts please quote Order No., quantity and equipment serial No.
- (F)** Si vous commander des pièces de rechange, veuillez indiquer la référence de l'article, la quantité de pièces et No. de série.
- (E)** Al efectuar pedidos de piezas de recambio, se sirvan indicar el No. característico, la cantidad de cada pieza y No. de aparato.

# FILTERMODUL

Dok.-Nr. 85607/07

gültig ab Geräte-Nr./valid from serial No./  
valable à partir du No. de série/válido desde la serie No.  
**260.01714**

**Fig. 3**



Bestell-Nr. Order No.	Ersatzteil-Bezeichnung	Spare part	Für Netzspannung For tension 200 .... 230 V
--------------------------	------------------------	------------	---

11275	1 Packg. Papierfilter	1 Pack. Paper filters	
11276	1 Packg. Feinstaubfilter	1 Pack. Fine dust filters	
11627	1 Spannverschluß	1 Tightening clasp	
11630	1 Flachdichtung	1 Gasket-flat	
11633	1 Flachdichtung	1 Gasket-flat	
11643	1 Flachdichtung	1 Gasket-flat	
11849	1 Druckring	1 Thrust collar	
32760	1 Dichtung	1 Gasket	
35932	1 Blechschraube	1 Screw	
38423	1 Bügelgriff	1 Bow-type handle	

- (D) Bei Ersatzteilbestellungen bitte Bestell-Nr., Menge und Geräte-Nr. angeben.
- (GB) When ordering spare parts please quote Order No., quantity and equipment serial No.
- (F) Si vous commander des pièces de rechange, veuillez indiquer la référence de l'article, la quantité de pièces et No. de série.
- (E) Al efectuar pedidos de piezas de recambio, se sirvan indicar el No. característico, la cantidad de cada pieza y No. de aparato.