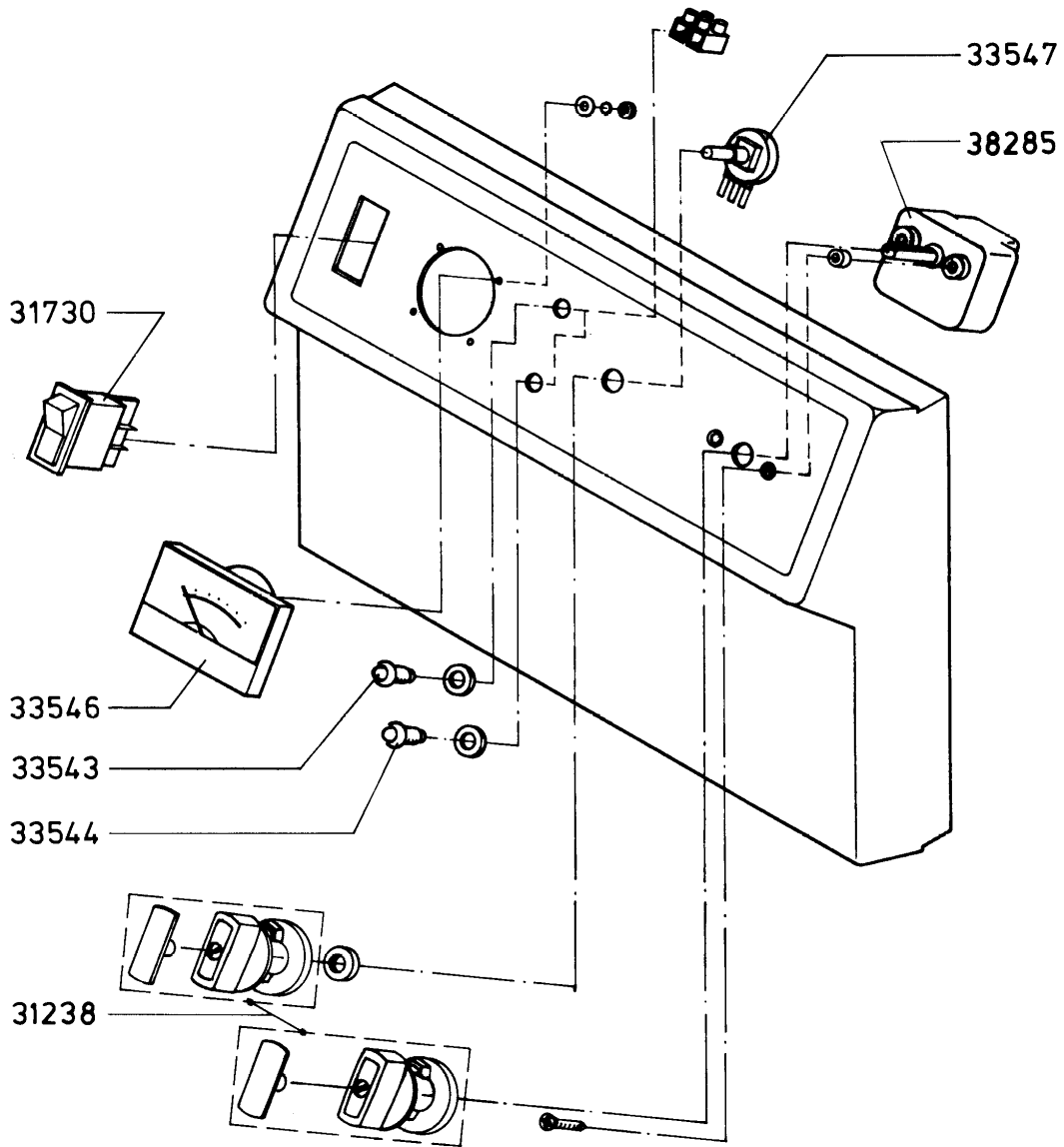


Eltropol E

Dok.-Nr. 85426/03

gültig ab Geräte-Nr./valid from serial No./
valable à partir du No. de série/válido desde la serie No.
223.01320

Fig. 1



Bestell-Nr. Order No.	Ersatzteil-Bezeichnung	Spare part	Für Netzspannung For tension
31238	1 Schaltknebel kpl.	1 Toggle switch cpl.	alle / all
31730	1 Wippschalter	1 Rocker switch	alle / all
33543	1 Leuchtdiode grün	1 Luminous diode green	alle / all
33544	1 Leuchtdiode rot	1 Luminous diode red	alle / all
33546	1 Meßinstrument	1 Measuring instrument	alle / all
33547	1 Potentiometer	1 Potentiometer	alle / all
38285	1 Zeitschalter	1 Time switch	alle / all

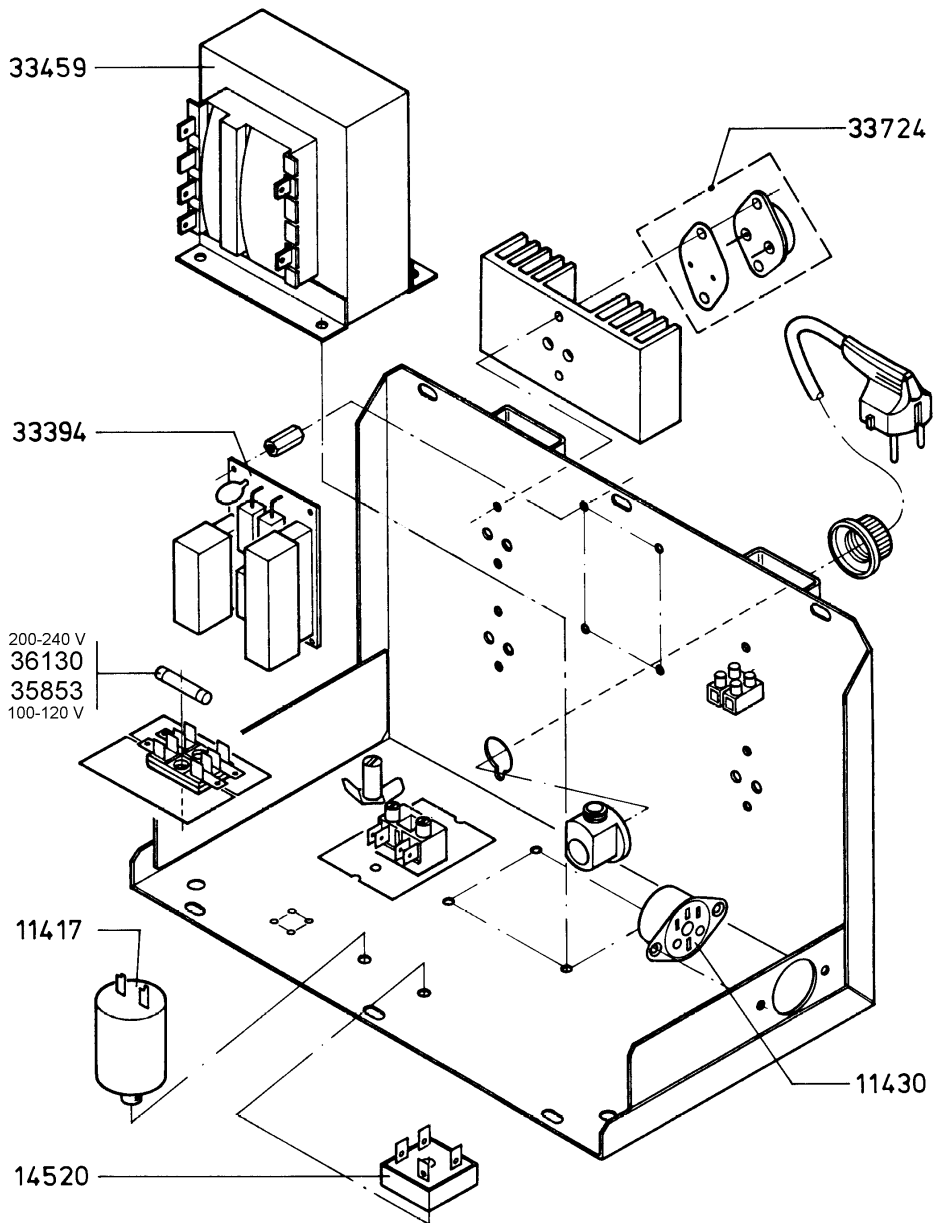
- (D) Bei Ersatzteilbestellungen bitte Bestell-Nr., Stückzahl und Geräte-Nr. angeben.
 (GB) When ordering spare parts please quote Order No., quantity and equipment serial No.
 (F) Si vous commander des pièces de rechange, veuillez indiquer la référence de l'article, la quantité de pièces et No. de série.
 (E) Al efectuar pedidos de piezas de recambio, se sirvan indicar el No. característico, la cantidad de cada pieza y No. de aparato.

Eltropol E

Dok.-Nr. 85426/03

gültig ab Geräte-Nr./valid from serial No./
valable à partir du No. de série/válido desde la serie No.
223.01320

Fig. 2



Bestell-Nr. Order No.	Ersatzteil-Bezeichnung	Spare part	Für Netzspannung For tension
11417	1 Kondensator	1 Capacitor	alle / all
11430	1 Einbaubuchse	1 Panel jack	alle / all
14520	1 Brückengleichrichter	1 Bridge rectifier	alle / all
33394	1 Steuerplatine	1 Control PCB	alle / all
33459	1 Transformator	1 Transformer	alle / all
33724	1 Transistor kpl.	1 Transistor cpl.	alle / all
35853	1 Sicherung	1 Fuse	100 – 120 V
36130	1 Sicherung	1 Fuse	200 – 240 V

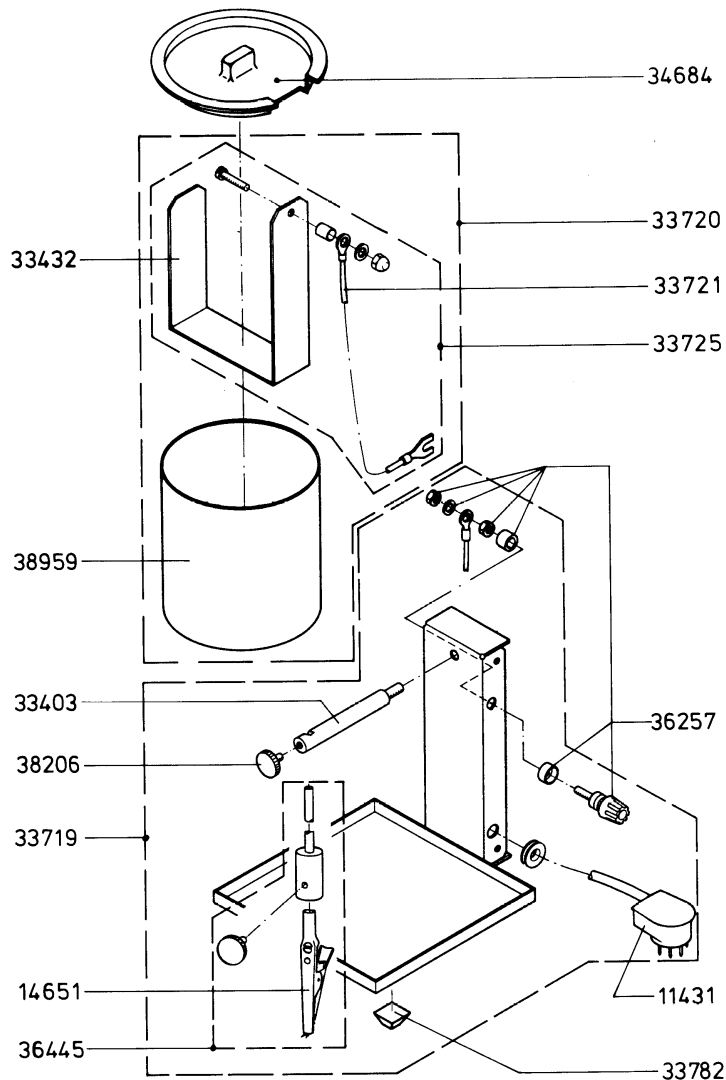
- Ⓓ Bei Ersatzteilbestellungen bitte Bestell-Nr., Stückzahl und Geräte-Nr. angeben.
 ⒼⒸ When ordering spare parts please quote Order No., quantity and equipment serial No.
 Ⓕ Si vous commander des pièces de rechange, veuillez indiquer la référence de l'article, la quantité de pièces et No. de série.
 Ⓔ Al efectuar pedidos de piezas de recambio, se sirvan indicar el No. característico, la cantidad de cada pieza y No. de aparato.

Eltropol E

Dok.-Nr. 85426/03

gültig ab Geräte-Nr./valid from serial No./
valable à partir du No. de série/válido desde la serie No.
223.01320

Fig. 3



Bestell-Nr. Order No.	Ersatzteil-Bezeichnung	Spare part	Für Netzspannung For tension
11431	1 Stecker	1 Plug	alle / all
14651	1 Ersatzklemmen	1 Repl. clips	alle / all
33403	1 Anodenhalter	1 Anode holder	alle / all
33432	1 Kathode	1 Cathode	alle / all
33719	1 Badaufnahme kpl.	1 Bath mounting cpl.	alle / all
33720	1 Topf kpl.	1 Bowl cpl.	alle / all
33721	1 Kathodenkabel kpl.	1 Cathode cable cpl.	alle / all
33725	1 Kathode kpl.	1 Cathode cpl.	alle / all
33782	1 Gehäusefuß	1 Housing foot	alle / all
34684	1 Deckel	1 Lid	alle / all
36257	1 Polklemme	1 Pole ribbon	alle / all
36445	1 Ersatzklemmen mit Halter	1 Repl. Clamps with mounting	alle / all
38206	1 Rändelschraube	1 Knurled screw	alle / all
38959	1 Topf ohne Deckel	1 Bowl without lid	alle / all

- Ⓓ Bei Ersatzteilbestellungen bitte Bestell-Nr., Stückzahl und Geräte-Nr. angeben.
 ⒼⒷ When ordering spare parts please quote Order No., quantity and equipment serial No.
 Ⓕ Si vous commander des pièces de rechange, veuillez indiquer la référence de l'article, la quantité de pièces et No. de série.
 Ⓔ Al efectuar pedidos de piezas de recambio, se sirvan indicar el No. característico, la cantidad de cada pieza y No. de aparato.