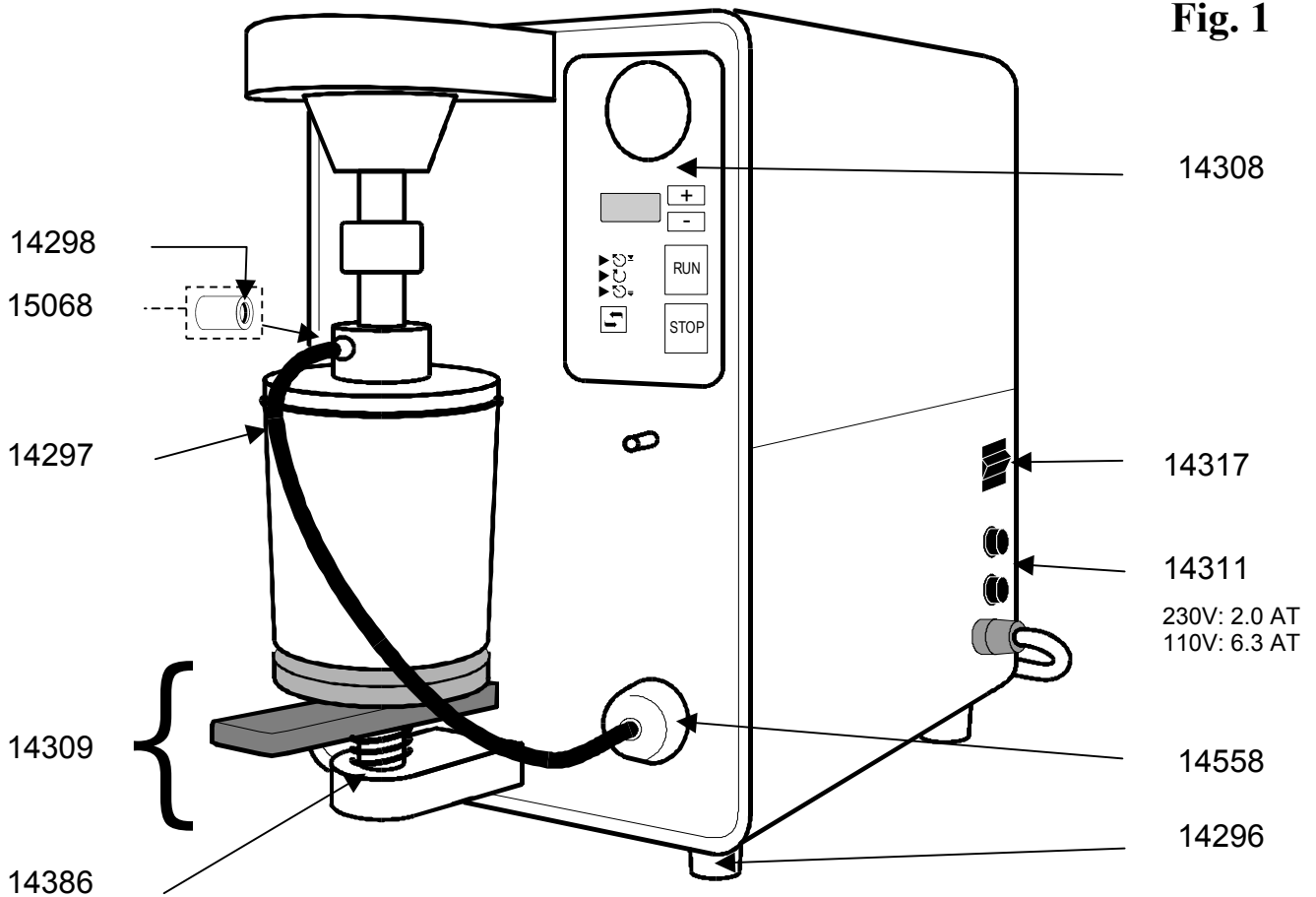


EasyMix

Dok.-Nr. 85846/01
 gültig ab Geräte-Nr./valid from serial No./
 valable à partir du No. de série/válido desde la serie No.
311.00166

Fig. 1



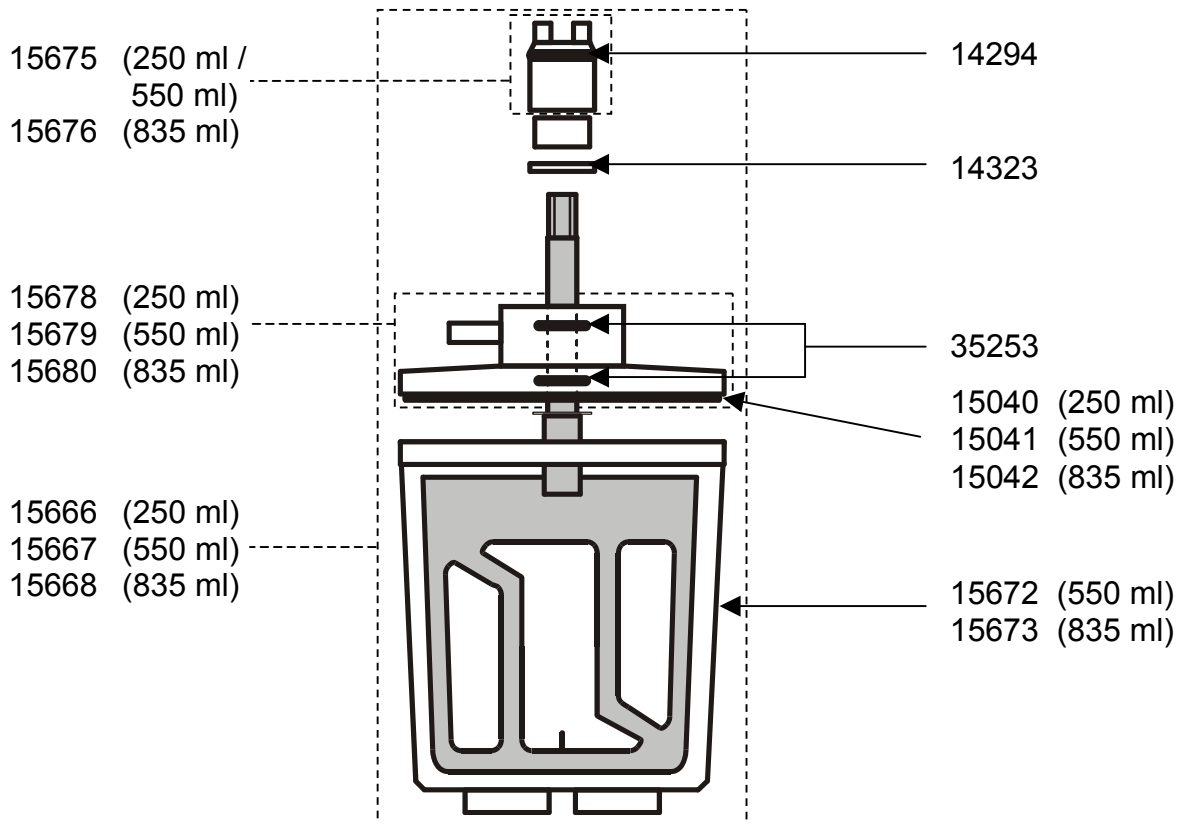
Bestell-Nr. Order No.	Ersatzteil-Bezeichnung	Spare part	Für Netzspannung For tension
14296	1 Gehäusefuß	1 housing base	alle / all
14297	0,32 m Vakuum-Schlauch	0.32 m vacuum hose	alle / all
14298	1 O-Ring	1 O-ring	alle / all
14308	1 Tastatur-Folie	1 flexible keyboard	alle / all
14309	1 Aufnahme unten (komplett)	1 installing table (complete)	alle / all
14317	1 Hauptschalter	1 main switch	alle / all
14311	1 Sicherungshalter	1 fuse holder	alle / all
14386	1 Feder für Aufnahme unten	1 spring for installing table	alle / all
15068	1 Kupplungsstecker mit O-Ring	1 connector with O-ring	alle / all
14558	3 Filter	3 filter	alle / all

- Ⓓ Bei Ersatzteilbestellungen bitte Bestell-Nr., Menge und Geräte-Nr. angeben.
- ⒼⒷ When ordering spare parts please quote Order No., quantity and equipment serial No.
- Ⓕ Si vous commander des pièces de rechange, veuillez indiquer la référence de l'article, la quantité de pièces et No. de série.
- Ⓔ Al efectuar pedidos de piezas de recambio, se sirvan indicar el No. característico, la cantidad de cada pieza y No. de aparato.

EasyMix

Dok.-Nr. 85846/01
 gültig ab Geräte-Nr./valid from serial No./
 valable à partir du No. de série/válido desde la serie No.
311.00166

Fig. 2



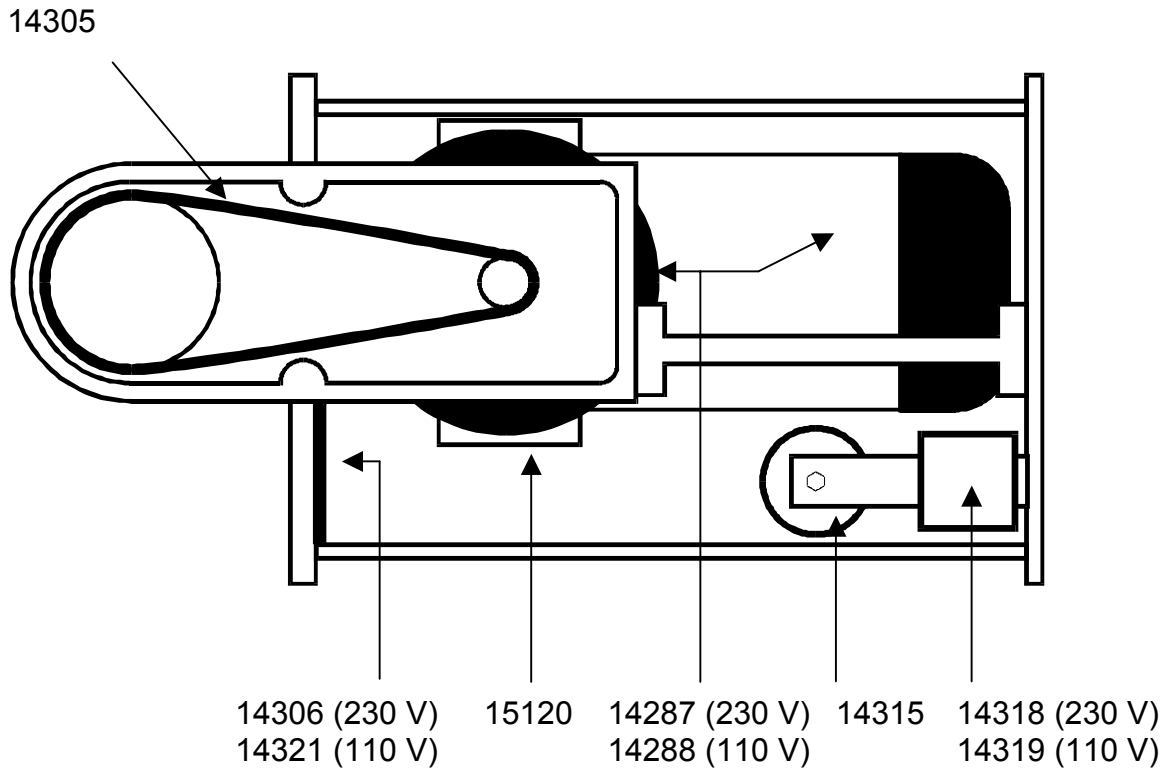
Bestell-Nr. Order No.	Ersatzteil-Bezeichnung	Spare part	Für Netzspannung For tension
14294	1 O-Ring	1 O-ring	alle / all
14323	1 Dichtscheibe	1 underlay washer	alle / all
15040	1 O-Ring 250 ml	1 O-ring 250 ml	alle / all
15041	1 O-Ring 550 ml	1 O-ring 550 ml	alle / all
15042	1 O-Ring 835 ml	1 O-ring 835 ml	alle / all
15666	1 Rührtopf 250 ml (komplett)	1 mixing bowl 250 ml (complete)	alle / all
15667	1 Rührtopf 550 ml (komplett)	1 mixing bowl 550 ml (complete)	alle / all
15668	1 Rührtopf 835 ml (komplett)	1 mixing bowl 835 ml (complete)	alle / all
15672	1 Rührtopf 550 ml	1 mixing bowl 550 ml	alle / all
15673	1 Rührtopf 835 ml	1 mixing bowl 835 ml	alle / all
15675	1 Kupplung 250 ml / 550 ml	1 coupling 250 ml / 550 ml	alle / all
15676	1 Kupplung 835 ml	1 coupling 835 ml	alle / all
15678	1 Deckel 250 ml	1 cover 250 ml	alle / all
15679	1 Deckel 550 ml	1 cover 550 ml	alle / all
15680	1 Deckel 835 ml	1 cover 835 ml	alle / all
35253	1 O-Ring	1 O-ring	alle / all

- Ⓓ Bei Ersatzteilbestellungen bitte Bestell-Nr., Menge und Geräte-Nr. angeben.
- ⒼⒷ When ordering spare parts please quote Order No., quantity and equipment serial No.
- Ⓕ Si vous commander des pièces de rechange, veuillez indiquer la référence de l'article, la quantité de pièces et No. de série.
- Ⓔ Al efectuar pedidos de piezas de recambio, se sirvan indicar el No. característico, la cantidad de cada pieza y No. de aparato.

EasyMix

Dok.-Nr. 85846/01
 gültig ab Geräte-Nr./valid from serial No./
 valable à partir du No. de série/válido desde la serie No.
311.00166

Fig. 3



Bestell-Nr. Order No.	Ersatzteil-Bezeichnung	Spare part	Für Netzspannung For tension
14305	1 Zahnriemen	1 cogged belt	alle / all
14306	1 Platine	1 control pcb	230 V, 50/60 Hz
14321	1 Platine	1 control pcb	110 V, 50/60 Hz
14287	1 Motor	1 AC motor	230 V, 50/60 Hz
14288	1 Motor	1 AC motor	110 V, 50/60 Hz
14315	1 Netzfilter	RLC power filter	alle / all
14318	1 Magnetventil	magnet valve	230 V, 50/60 Hz
14319	1 Magnetventil	magnet valve	110 V, 50/60 Hz
15120	1 Vakuumpumpe	1 membrane vacuum pump	alle / all

- (D) Bei Ersatzteilbestellungen bitte Bestell-Nr., Menge und Geräte-Nr. angeben.
- (GB) When ordering spare parts please quote Order No., quantity and equipment serial No.
- (F) Si vous commander des pièces de rechange, veuillez indiquer la référence de l'article, la quantité de pièces et No. de série.
- (E) Al efectuar pedidos de piezas de recambio, se sirvan indicar el No. característico, la cantidad de cada pieza y No. de aparato.