

# Filtermodul

## Bedienungsanweisung

Operating instructions

Instructions de service

Instrucciones de servicio

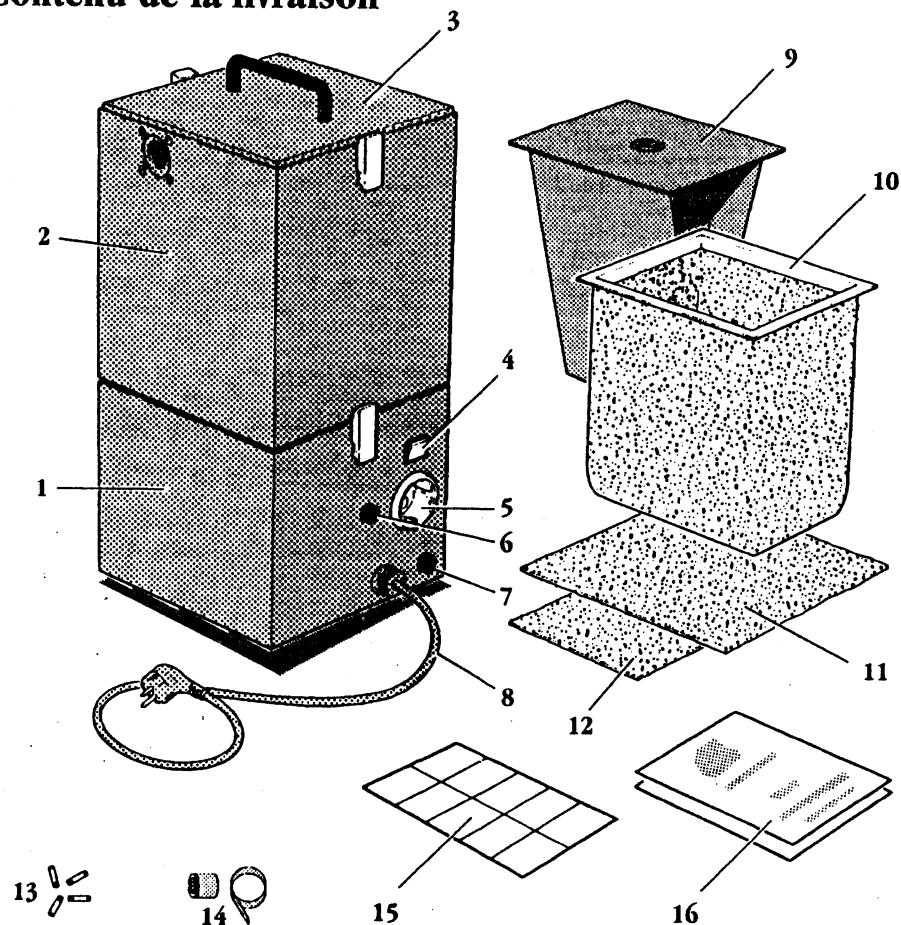


BEGO Bremer Goldschlägerei Wilh. Herbst GmbH & Co. · Wilhelm-Herbst-Straße 1 · D-28359 Bremen  
Telefon 04 21 / 20 28 - 0 · Telefax 04 21 / 20 28 - 100 · Internet: <http://www.bego.com>



Miteinander zum Erfolg

## Contenu de la livraison



Module de filtrage 200....240 V, 50/60 Hz \_\_\_\_\_ N° de cde 25 825  
 100....120 V, 50/60 Hz \_\_\_\_\_ N° de cde 25 826

## Accessoires

Filtre en papier (10 pièces) \_\_\_\_\_ N° de cde 11 275.  
 Filtre poussières fines (3 pièces), filtre de protection du moteur (1 pièce),  
 filtre d'échappement (1 pièce) \_\_\_\_\_ N° de cde 11 276

## Description de l'appareil

- 1 Pièce moteur
- 2 Partie filtre
- 3 Couvercle
- 4 Interrupteur principal
- 5 Prise pour sableuse
- 6 Tuyau électrique
- 7 Interrupteur 50/60 Hz
- 8 Fusible
- 9 Filtre en papier (5 de rechange)

- 10 Filtre poussières fines (1 pce de rechange)
- 11 Filtre de protection moteur (1 pce de rechange)
- 12 Filtre d'échappement (1 pce de rechange)
- 13 Fusibles (rechange)
- 14 Bouchon de fermeture et collier de cable
- 15 Fermeture adhésive pour le filtre en papier
- 16 Documentation

**Conseil:** conserver l'emballage original pour un transport ultérieur!

La poussière qu'engendre le sablage de pièces de prothèse dans les sableuses BEGO Duostar 1 plus et 2 plus, Korostar plus et Protempomatic plus, est absorbée à l'aide du module de filtrage. Des sableuses des modèles F et Z déjà en place peuvent être équipées de ce module de filtrage - voir chapitre "installation".

Le module de filtrage est monté sur la sableuse et relié électriquement à cette dernière. Il fonctionne dès la mise en service de la sableuse.

Un signal acoustique prévient lorsque le filtre papier est plein. Si le signal cesse à l'arrêt de l'appareil, le filtre en papier est presque plein. Si le signal continue à résonner après arrêt de la sableuse, il faut changer le filtre en papier. Par sécurité, la sableuse ne peut pas être mise en route si le filtre en papier est à ras bord.

## Données techniques

Hauteur \_\_\_\_\_ 490 mm  
 Largeur \_\_\_\_\_ 235 mm  
 Profondeur \_\_\_\_\_ 235 mm  
 Tension nominale \_\_\_\_\_ 200....240 V, 50/60 Hz

Tensions spéciales \_\_\_\_\_ 100....120 V, 50/60 Hz  
 Puissance nominale (230 V; maximale) 750 W  
 Poids \_\_\_\_\_ 9,1 kg



## Consignes de sécurité



1. Le module de filtrage est exclusivement destiné à l'aspiration des poussières qui proviennent du sablage de pièces de prothèse avec les sableuses BEGO, Duostar, Korostar et Protompomatic. Tout autre emploi est considéré comme non conforme. Nous dégageons toute responsabilité pour les dégâts qui en découleraient.
2. Seules les personnes ayant pris connaissance de la notice d'utilisation peuvent s'en servir.
3. Des modifications effectuées sur l'appareil sans qu'elles ne soient décrites dans le mode d'emploi, ne doivent être effectuées qu'après accord de notre part. Nous dégageons toute responsabilité pour les transformations

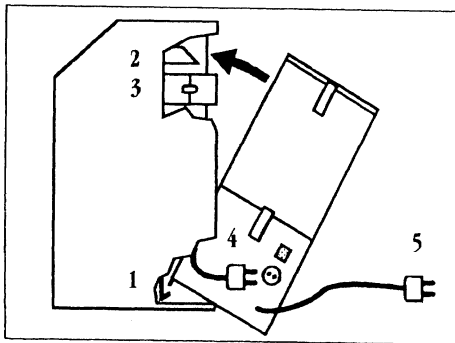
entreprises d'une manière unilatérale.

4. Hormis ce mode d'emploi, il faut respecter les directives nationales quant à la prévention des accidents.
5. Les plaques d'identification et les autocollants doivent toujours être maintenus en bon état. Ne pas les retirer.
6. Avant de procéder aux opérations d'entretien et de maintenance, il faut débrancher l'appareil.
7. **Eviter la formation de poussière en changeant le filtre en papier.** La poussière contient du quartz. Il y a risque de silicose en cas de contact prolongé. Fermer les filtres en papier pleins à l'aide de la fermeture adhésive.

## Installation

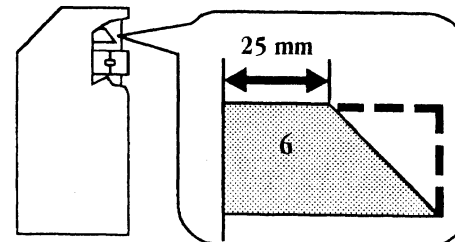
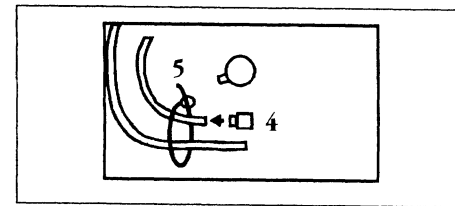
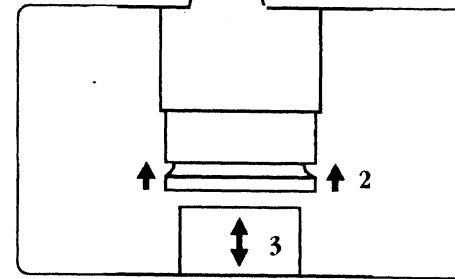
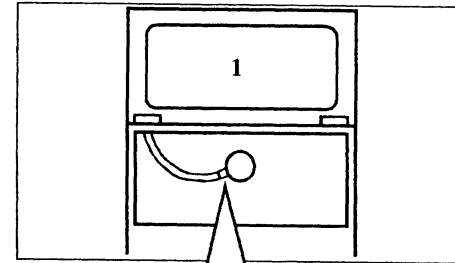
### Mesures préliminaires:

- Raccordement au réseau: valeurs à consulter sur la plaque d'immatriculation.
- Etats-Unis, Canada, Japon, etc.: Vérifier réseau! Si nécessaire, ajuster 60 Hz (interrupteur: voir "description de l'appareil")
- Toutes les sableuses BEGO hormis **Duostar plus, Korostar plus et Protompomatic plus** doivent être modifiées pour y brancher le module de filtrage (voir page suivante)! (Il est impossible de modifier **Topstar!**)



- 1 Encastrer le bord inférieur
- 2 pousser le module de filtrage sur le tuyau d'échappement jusqu'à ce que le ressort support s'enclenche.
- 3 le ressort support s'enclenche.
- 4 Brancher la prise électrique de la sableuse dans la prise femelle du module de filtrage.
- 5 Brancher le module de filtrage au réseau.

**Important:** toutes les sableuses BEGO hormis **Duostar plus, Korostar plus et Protompomatic plus** doivent être modifiées



## Modification des sableuses

pour y brancher le module de filtrage! (En cas de doute, contrôler si le tuyau d'échappement se termine en biseau - voir ill. 6 ci-dessous.)

**Débrancher la sableuse!**

Pour couper l'injecteur d'aspiration (seulement en cas des appareils de la série F):

1 Ouvrir la trappe de l'enceinte de sablage

2 Appuyer sur le joint du raccord

3 Retirer le tuyau.

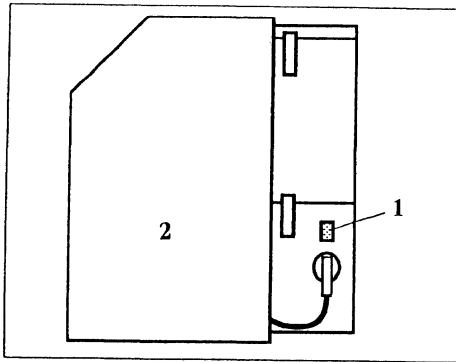
4 Introduire le bouchon de fermeture (présentation: module de filtrage) dans le tuyau jusqu'à ce qu'il vienne en butée.

5 A l'aide du collier (présentation: module de filtrage), attacher les tuyaux dans l'enceinte de sablage.

Biseautage du tuyau d'échappement:

6 Tailler le tuyau d'échappement situé sur le panneau arrière tranquillement.

## Travailler




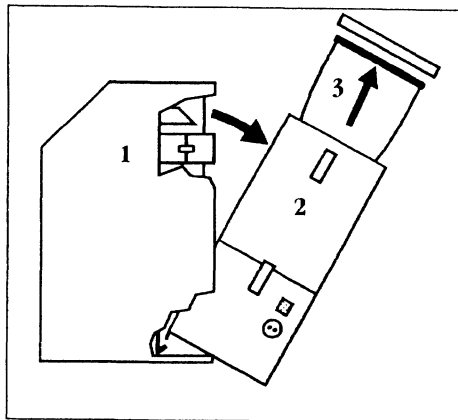
- 1 Brancher le module de filtrage.
- 2 Brancher la sableuse: Le module de filtrage fonctionne tant que la sableuse est en service.

La puissance d'aspiration est automatiquement réglée sur le niveau de remplissage du filtre en papier.

**En fin de journée:**  
Débrancher le module de filtrage.

## Entretien et maintenance

 **Débrancher le module de filtrage et la sableuse. Tirer fiche de contact!**  
Eviter la formation de poussière.



### Remplacement du filtre en papier

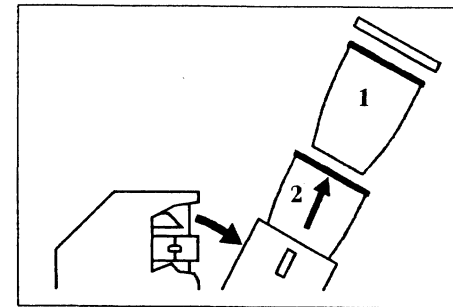
Lorsque le signal acoustique du module de filtrage résonne, il faut remplacer le filtre papier.

- 1 Appuyer sur le ressort support et retirer le module de filtrage.
  - 2 Déverrouiller et retirer le couvercle.
  - 3 Fermer le filtre en papier à l'aide de la fermeture adhésive fournie, le retirer et le jeter en respectant les consignes en la matière.
- Mettre en place un nouveau filtre en papier. Reverrouiller le couvercle et remettre en place le module de filtrage.

Remplacer également le filtre poussières fines après 10 filtres en papier.

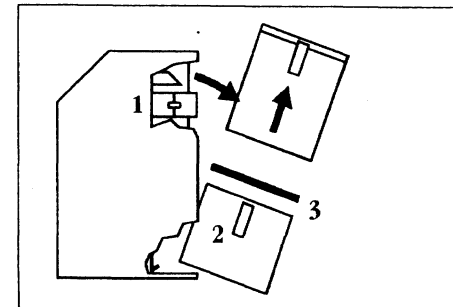
Lors du remplacement du filtre poussières fines, changer également le filtre protection du moteur et le filtre d'échappement.

**Si après avoir remplacé le filtre en papier, le signal acoustique continue à résonner, il faut changer les autres filtres.**



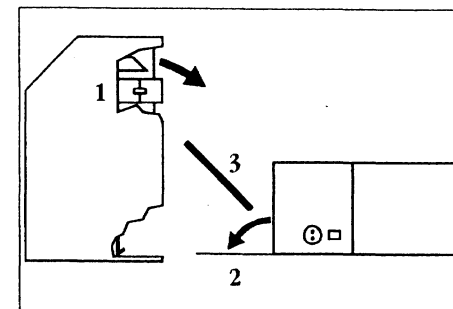
### Remplacement du filtre poussières fines

- 1 Retirer le filtre en papier comme indiqué.
  - 2 Dégager le filtre poussières fines et le jeter.
- Mettre en place un nouveau filtre poussières fines. Mettre en place un filtre en papier propre. Reverrouiller le couvercle et réinstaller le module de filtrage.



### Remplacement du filtre protection du moteur

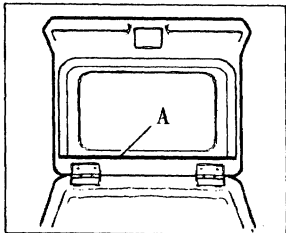
- 1 Appuyer sur le ressort support et dégager le module de filtrage.
  - 2 Déverrouiller. Retirer le filtre.
  - 3 Changer le filtre protection du moteur.
- Installer le filtre et remettre en place le module de filtrage.



### Remplacement du filtre d'échappement

- 1 Appuyer sur le ressort support et dégager le module de filtrage.
  - 2 Retirer la trappe située sous le module.
  - 3 Remplacer le filtre d'échappement.
- Repositionner la trappe. Réinstaller le module de filtrage.

Incident	Cause	Remède
Le signal résonne	Filtre bouché	Voir entretien et maintenance.
	Modification mal effectuée sur un ancien appareil	Voir installation.
	Résau à 50 Hz, interrupteur est sur 60 Hz	ajuster 50 Hz (interrupteur: voir description de l'appareil)
Capacité d'aspiration est faible	Résau à 60 Hz, interrupteur est sur 50 Hz	ajuster 60 Hz (interrupteur: voir description de l'appareil)
	Fusible défectueux	Remplacer le fusible. Si fusible à nouveau défectueux, appeler le SAV.
Le moteur d'aspiration ne tourne pas	Le courant au niveau de la sableuse est trop faible pour le contacteur	Vérifier l'éclairage de la sableuse et le cas échéant, le réviser.
	Le relais de surchauffe du moteur est activé parce que:	
	a) l'alimentation d'air de la sableuse est insuffisante b) le tuyau d'échappement (voir "installation") est embouteillé c) le filtre est rempli	a) si existant, enlever ruban adhésif blanc A dans le couvercle de la sableuse b) enlever obstruction c) vérifier filtre, échanger-le si nécessaire
	Contacteur défectueux	Laisser refroidir l'appareil pendant env. 20 minutes. <ul style="list-style-type: none"> <li>▪ Régler de nouveau le contacteur (SAV)</li> <li>▪ Changer la platine (SAV)</li> </ul>



## Contenido

	Página
<b>Aparato</b>	
Aparato y accesorios .....	26
Descripción del aparato .....	27
Datos técnicos .....	27
<b>Funcionamiento</b>	
Normas de seguridad .....	28
Instalación .....	28
Operación .....	30
Cuidado y mantenimiento .....	30
Reparación de averías .....	32